

Turniej Judo Młodzików, Dzieci i Dzieci Młodszych 2026-03-07

Competitors A

Competitors: 6

#	Name	Club	1	2	3	Wins	Pts	Pos
1	Jan PRZYGODA	UKS-47 Judo Bushido-Morus	X	100	100	2	200	1
2	Adam SZPAKOWSKI	UKS 10 Bydgoszcz		X		0	1	3
3	Nikodem RUTKOWSKI	WTJ Włocławek		100	X	1	100	2

Matches A

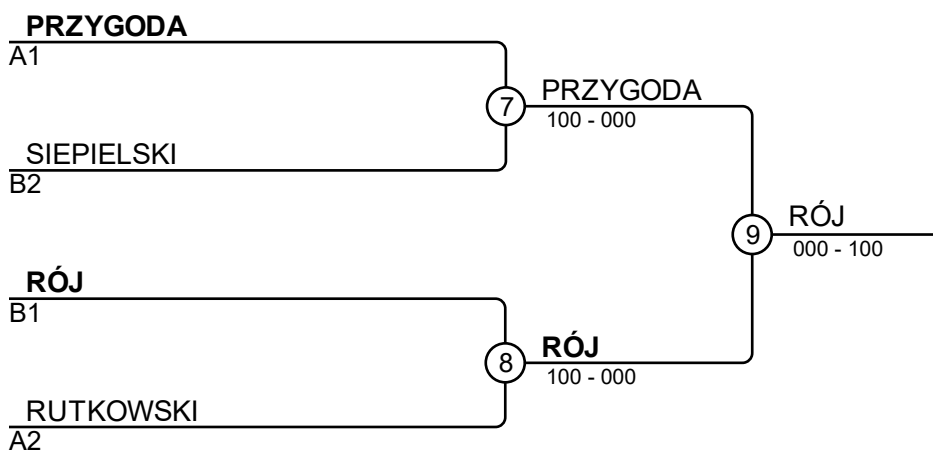
Match	White	Blue	Result	Time
1	Jan PRZYGODA	Adam SZPAKOWSKI	100-000	1:44
3	Jan PRZYGODA	Nikodem RUTKOWSKI	100-000	0:20
5	Adam SZPAKOWSKI	Nikodem RUTKOWSKI	001s1-100	1:21

Competitors B

#	Name	Club	4	5	6	Wins	Pts	Pos
4	Mateusz KOLINEK	UKS 10 Bydgoszcz	X			0	0	3
5	Antoni RÓJ	UKS Gimnazjon	100	X	100	2	200	1
6	Arkadiusz SIEPIELSKI	UKS Junior Lipno	100		X	1	100	2

Matches A

Match	White	Blue	Result	Time
2	Mateusz KOLINEK	Antoni RÓJ	000-103	2:00
4	Mateusz KOLINEK	Arkadiusz SIEPIELSKI	000-100	1:41
6	Antoni RÓJ	Arkadiusz SIEPIELSKI	111-000	0:43



Results

Pos	Name
1	Antoni RÓJ, UKS Gimnazjon
2	Jan PRZYGODA, UKS-47 Judo Bushido-Morus
3	Arkadiusz SIEPIELSKI, UKS Junior Lipno
3	Nikodem RUTKOWSKI, WTJ Włocławek